

SKINNESYSTEMER

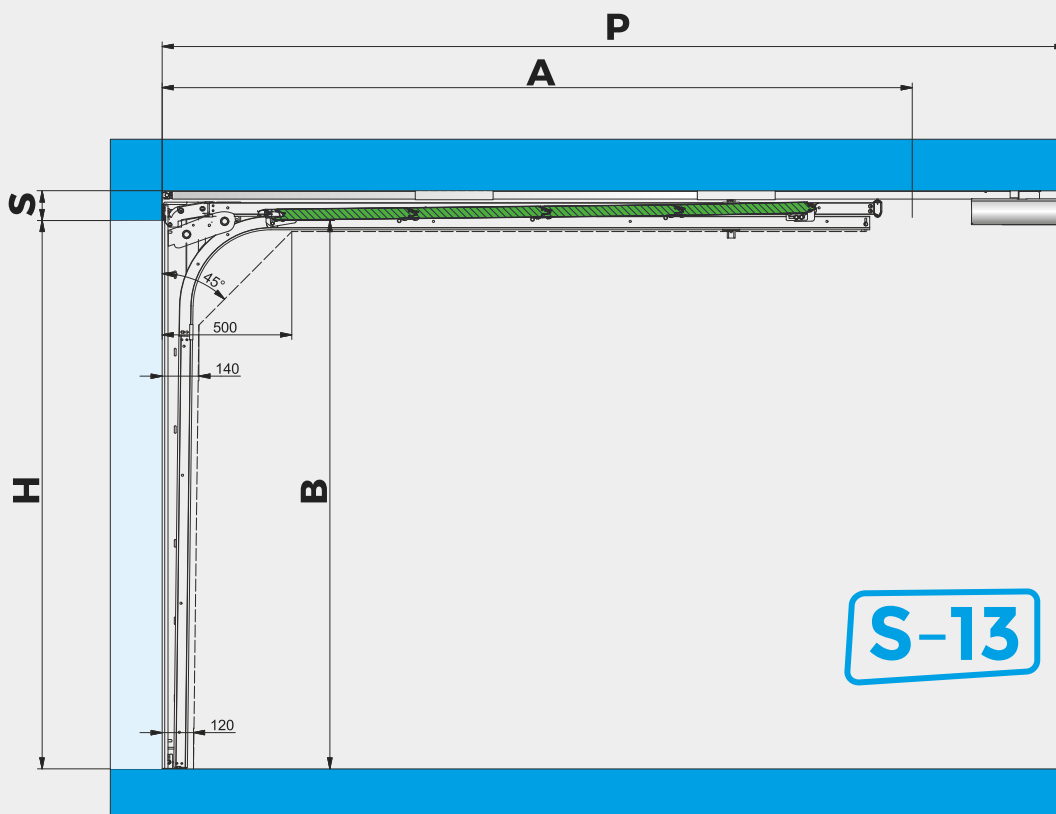
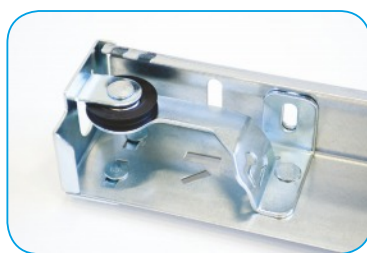
S-13

ENKEL MONTERING!



En driftsikker og enkel løsning med doble strekkfjører som er skjult på innsiden av veggskinnene. Plasseringen av fjørene gjør at S-13 skinnene kun krever 13 cm i overhøyde ved motorstyring, eller kun 9 cm overhøyde ved manuell drift. De solide galvaniserte stål-skinne gir en stabil og sikker drift av din garasjeport. S-13 skinner er tilgjengelig for våre minste lagerførte portstørrelser.

Bredde: inntil 304 cm | Høyde: inntil 223 cm



S-13

| Beslag | H (mm) | S (mm) | B (mm) | A (mm) | P (mm) |
|-------------|-------------|--------------------|--------|--------|--------|
| S-13 | OPH | 90* | H÷50* | H+640 | *** |
| | | 130** | H÷0** | | |
| *Uten motor | **Med motor | OPH = Åpningshøyde | | | |

***Avhenger av motortype

| Baseline+ | | Sprint Evo | | Sommer base+ | |
|--------------------|-------------------------|--------------------|-------------------------|--------------------|-------------------------|
| Port opptil høyde: | Motor-trekk lengde (P): | Port opptil høyde: | Motor-trekk lengde (P): | Port opptil høyde: | Motor-trekk lengde (P): |
| 2230 mm | 3465 mm | 2230 mm 3010 mm | 3550 mm 4200 mm | 2510 mm 3010 mm | 3554 mm 4650 mm |

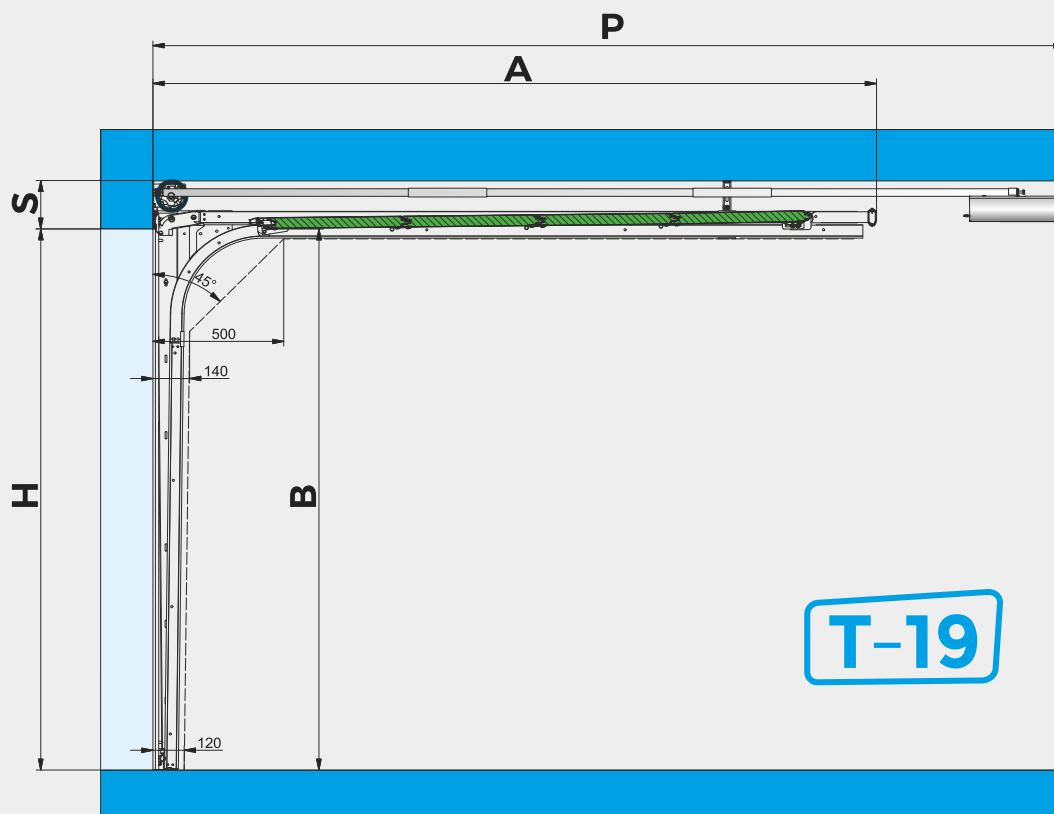
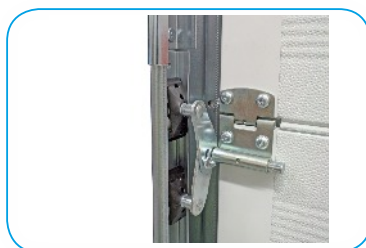
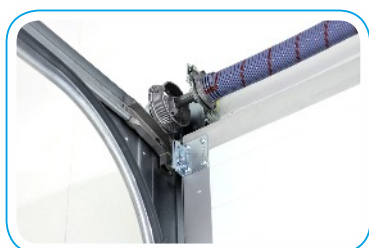
SKINNESYSTEMER

T-19

FOR MIN. 19 CM OVERHØYDE



T-19 skinnesystem med doble sett torsjonsfjører over portens lysåpning er standard for større porter. Skinnesystemet krever 19 cm fri klaring fra portens høyde og opp til tak, innvendig i garasjen. For lavere overhøyder kan man benytte T-12BOX som er et komplett ombyggingsett til T-19 skinner. T-19 er standard på bredder over 300 cm og høyder over 223 cm.



T-19

| Beslag | H (mm) | S (mm) | B (mm) | A (mm) | P (mm) |
|-------------|-------------|--------------------|--------|--------|--------|
| T-19 | OPH | 190 | H÷115* | H+640 | *** |
| | | | H÷0** | | |
| *Uten motor | **Med motor | OPH = Åpningshøyde | | | |

***Avhenger av motortype

| Baseline+ | | Sprint Evo | | Sommer base+ | |
|--------------------|-------------------------|--------------------|-------------------------|--------------------|-------------------------|
| Port opptil høyde: | Motor-trekk lengde (P): | Port opptil høyde: | Motor-trekk lengde (P): | Port opptil høyde: | Motor-trekk lengde (P): |
| 2230 mm | 3465 mm | 2230 mm 3010 mm | 3550 mm 4200 mm | 2510 mm 3010 mm | 3554 mm 4650 mm |

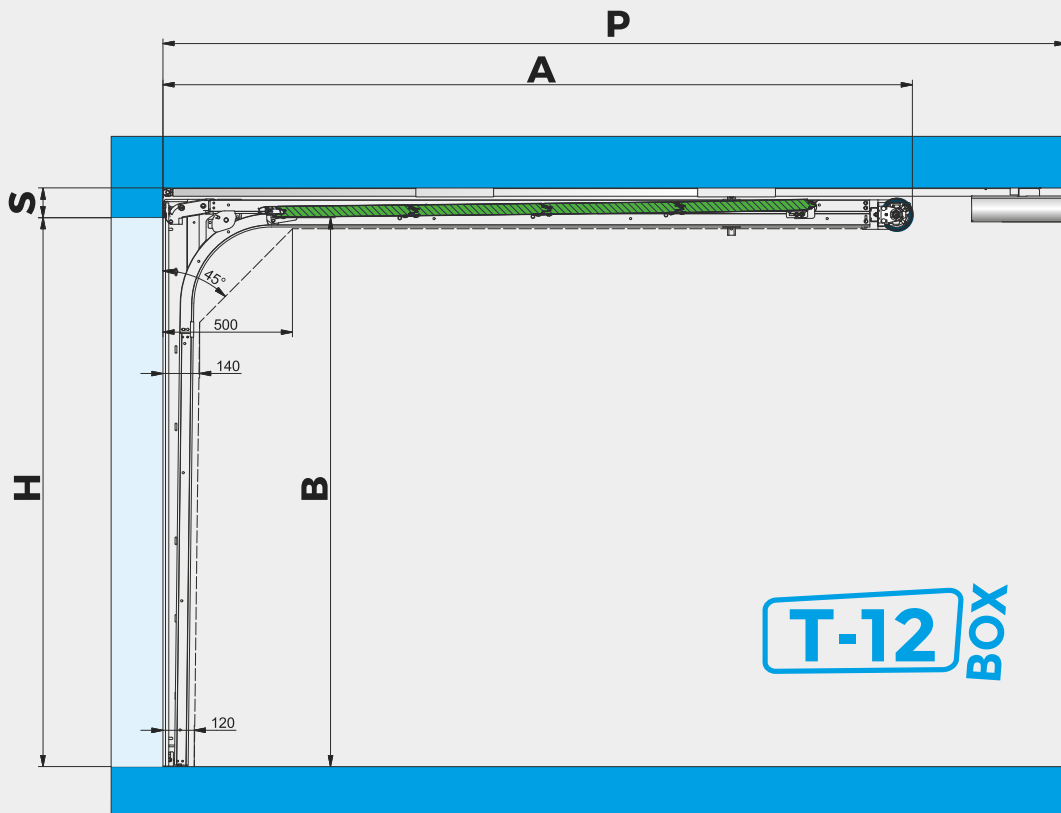
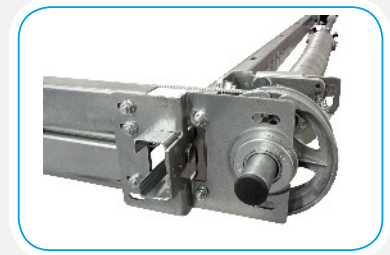
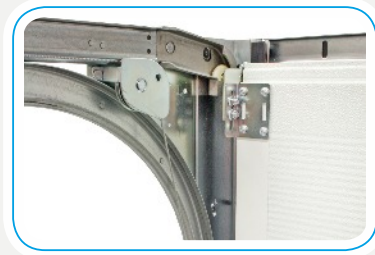
SKINNESYSTEMER

T-12 BOX

LAVTBYGGENDE SETT

Med T-12BOX krever skinnesystemet kun 12 cm fri klaring over portens høyde. Ypperlig for deg som ønsker størst innkjøringshøyde i din garasje eller har lav takhøyde innvendig i garasjen.

T-12 er tilleggsutstyr der T-19 ikke passer.



T-12 BOX

| Beslag | H (mm) | S (mm) | B (mm) | A (mm) | P (mm) |
|-------------|-------------|--------------------|--------|--------|--------|
| T-12 BOX | OPH | 80* | H÷75* | H+770 | *** |
| | | 120** | H÷0** | | |
| *Uten motor | **Med motor | OPH = Åpningshøyde | | | |

***Avhenger av motortype

| Baseline+ | | Sprint Evo | | Sommer base+ | |
|--------------------|-------------------------|--------------------|-------------------------|--------------------|-------------------------|
| Port opptil høyde: | Motor-trekk lengde (P): | Port opptil høyde: | Motor-trekk lengde (P): | Port opptil høyde: | Motor-trekk lengde (P): |
| 2230 mm | 3465 mm | 2230 mm 3010 mm | 3550 mm 4200 mm | 2510 mm 3010 mm | 3554 mm 4650 mm |